

Lufttechnik

Raum-/ Prozesslufttechnik
Absaug-/ Filteranlagen

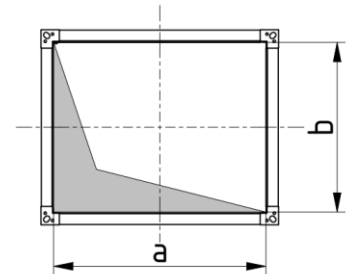
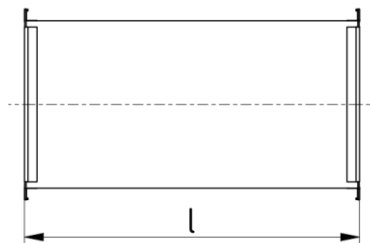
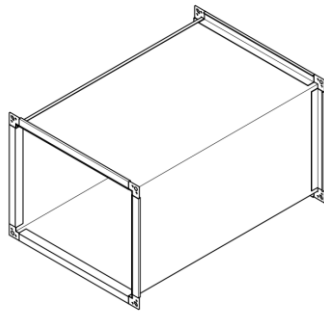
Dämmtechnik

Wärme-/ Kälte­dämmung
Schall-/ Brandschutz

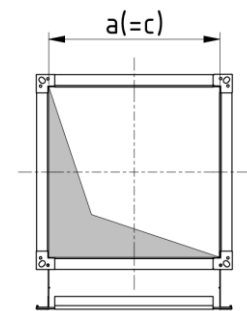
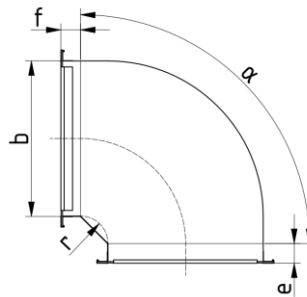
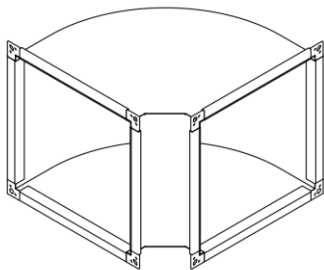


RINKE

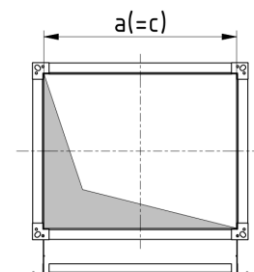
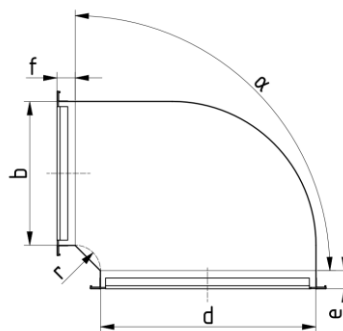
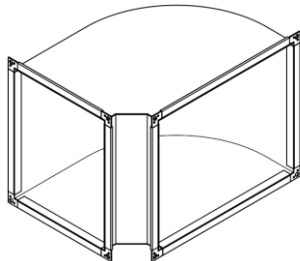
F10 Luftleitung



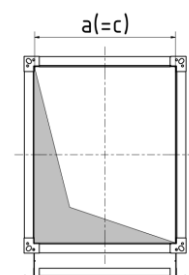
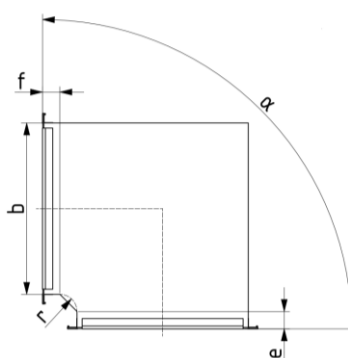
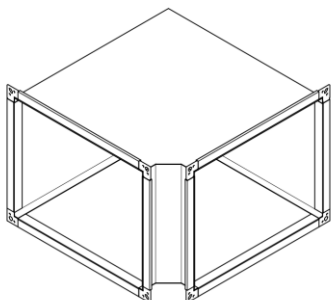
F20 Bogen, symmetrisch



F21 Bogenübergang



F30 Winkel, symmetrisch



Lufttechnik

Raum-/ Prozesslufttechnik
Absaug-/ Filteranlagen

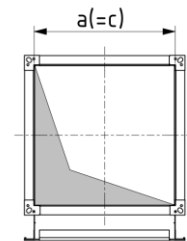
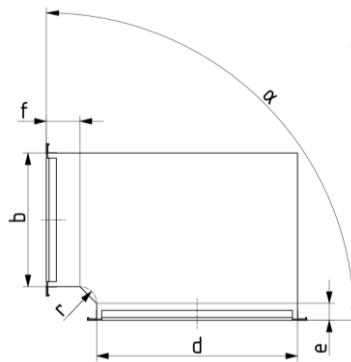
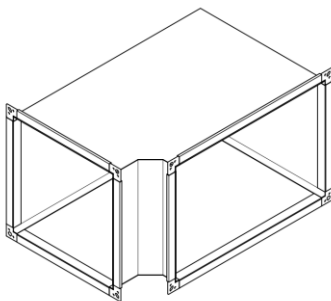
Dämmtechnik

Wärme-/ Kälte­dämmung
Schall-/ Brandschutz

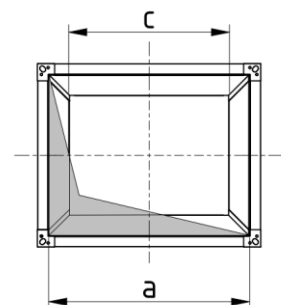
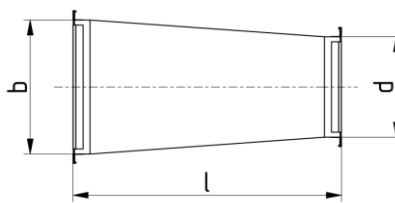
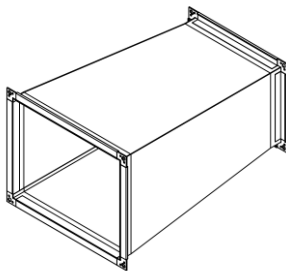


RINKE

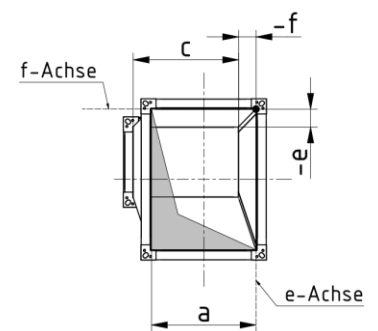
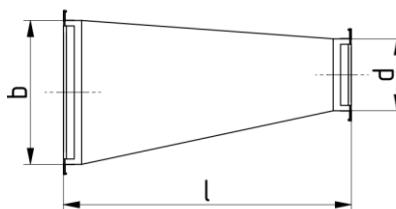
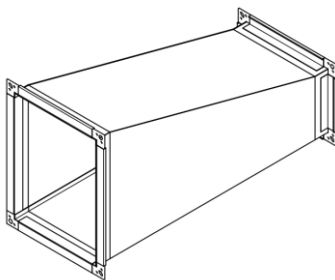
F31 Winkelübergang



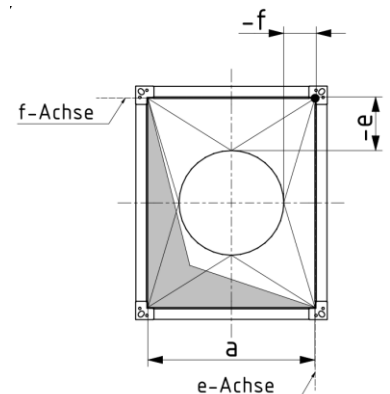
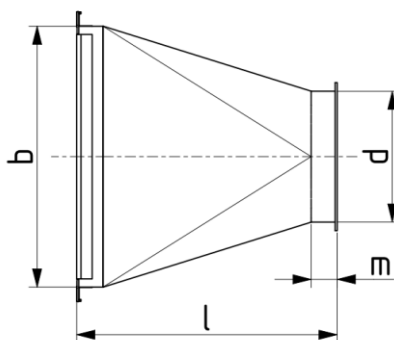
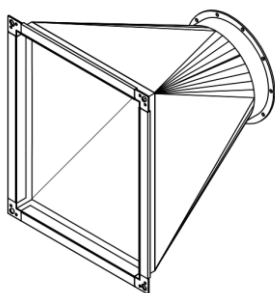
F40 Übergang, symmetrisch



F41 Übergang, asymmetrisch



F50 Rohrübergang, symmetrisch



Lufttechnik

Raum-/ Prozesslufttechnik
Absaug-/ Filteranlagen

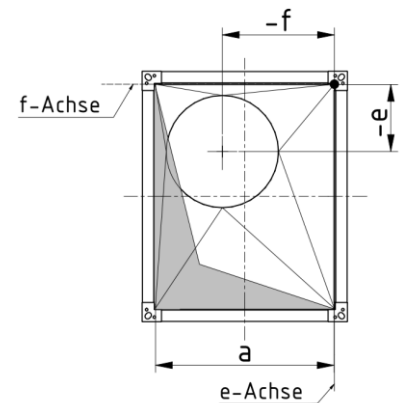
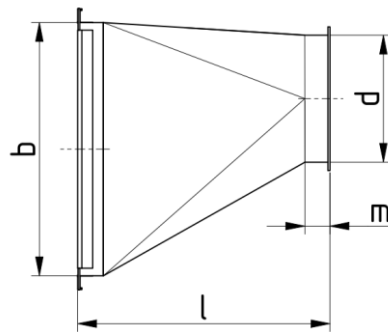
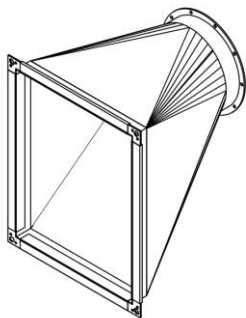
Dämmtechnik

Wärme-/ Kälte­dämmung
Schall-/ Brandschutz

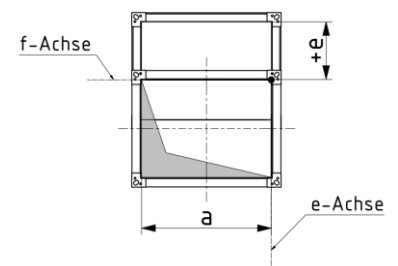
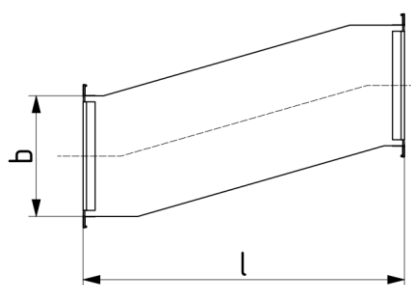
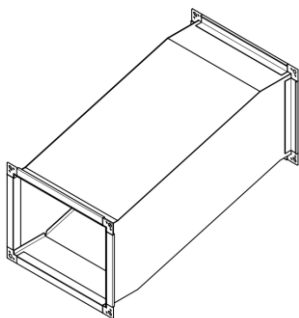


RINKE

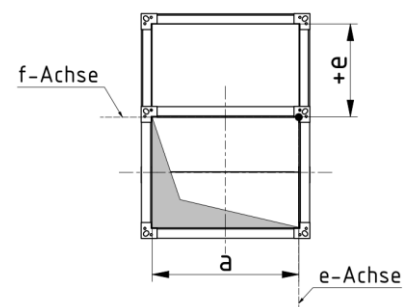
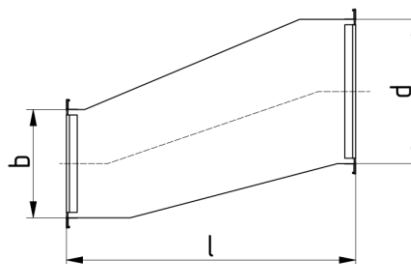
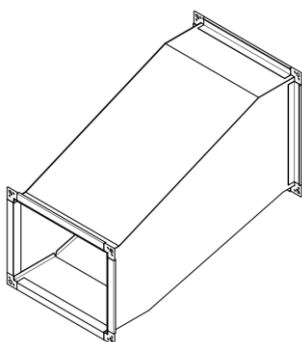
F51 Roh­rüber­gang,
asymmetrisch



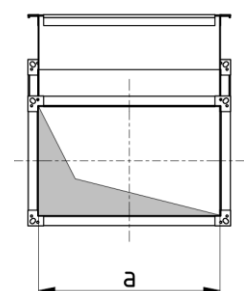
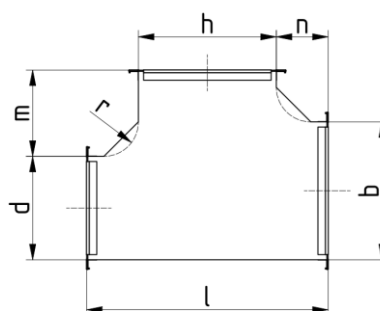
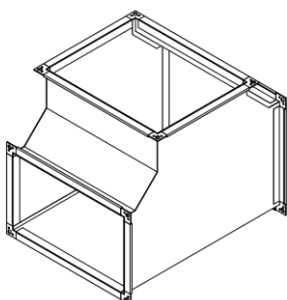
F60 Etage, symmetrisch



F61 Etagenübergang



F70 T-Stück, oben gerade



Lufttechnik

Raum-/ Prozesslufttechnik
Absaug-/ Filteranlagen

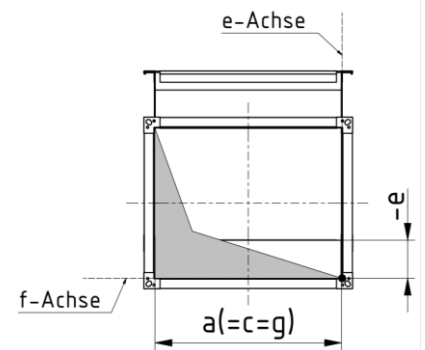
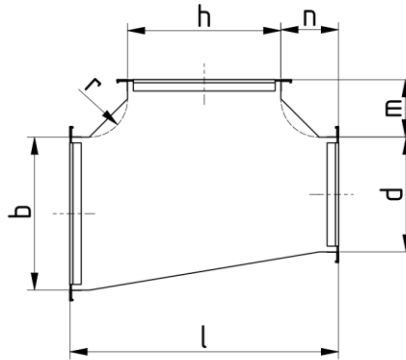
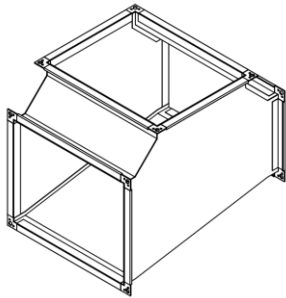
Dämmtechnik

Wärme-/ Kälte­dämmung
Schall-/ Brandschutz

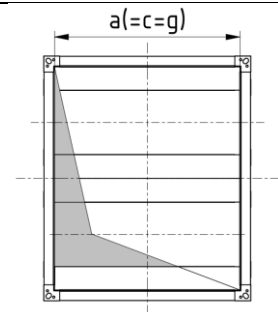
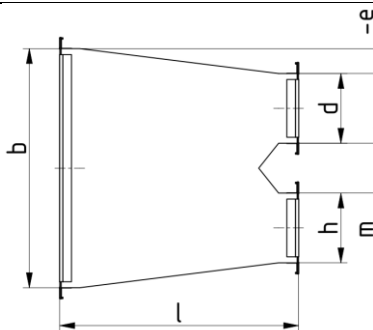
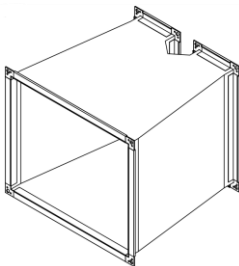


RINKE

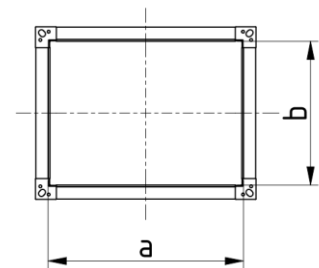
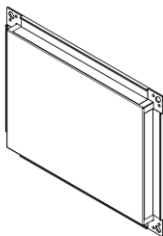
F71 T-Stück, oben schräg



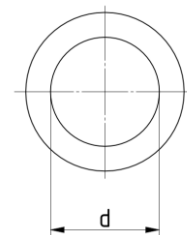
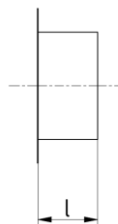
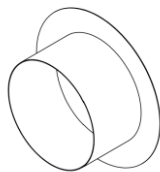
F80 Hosenstück



F01 Boden



F15 Stutzen, rund



F15 Übergangsstutzen

