

RINKE

# RINKE Luftreiniger

## Mit 4 Filterstufen

Optimal zum Filtern von Gerüchen, Aerosolen,  
Bakterien, Pollen und Viren aus der Raumluft



# Für messbar bessere Luft.

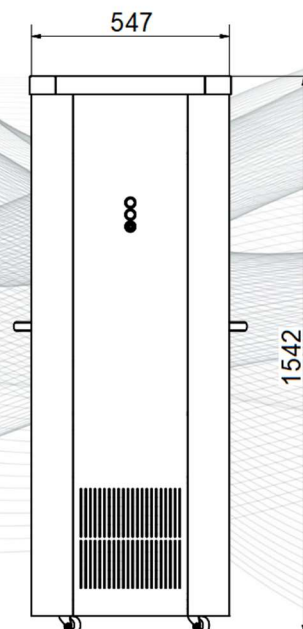
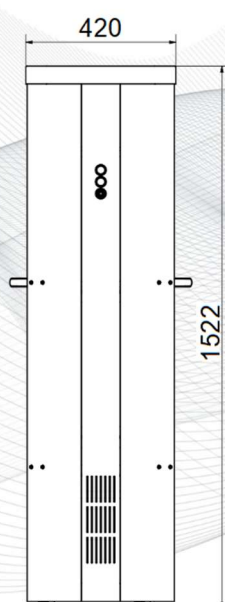


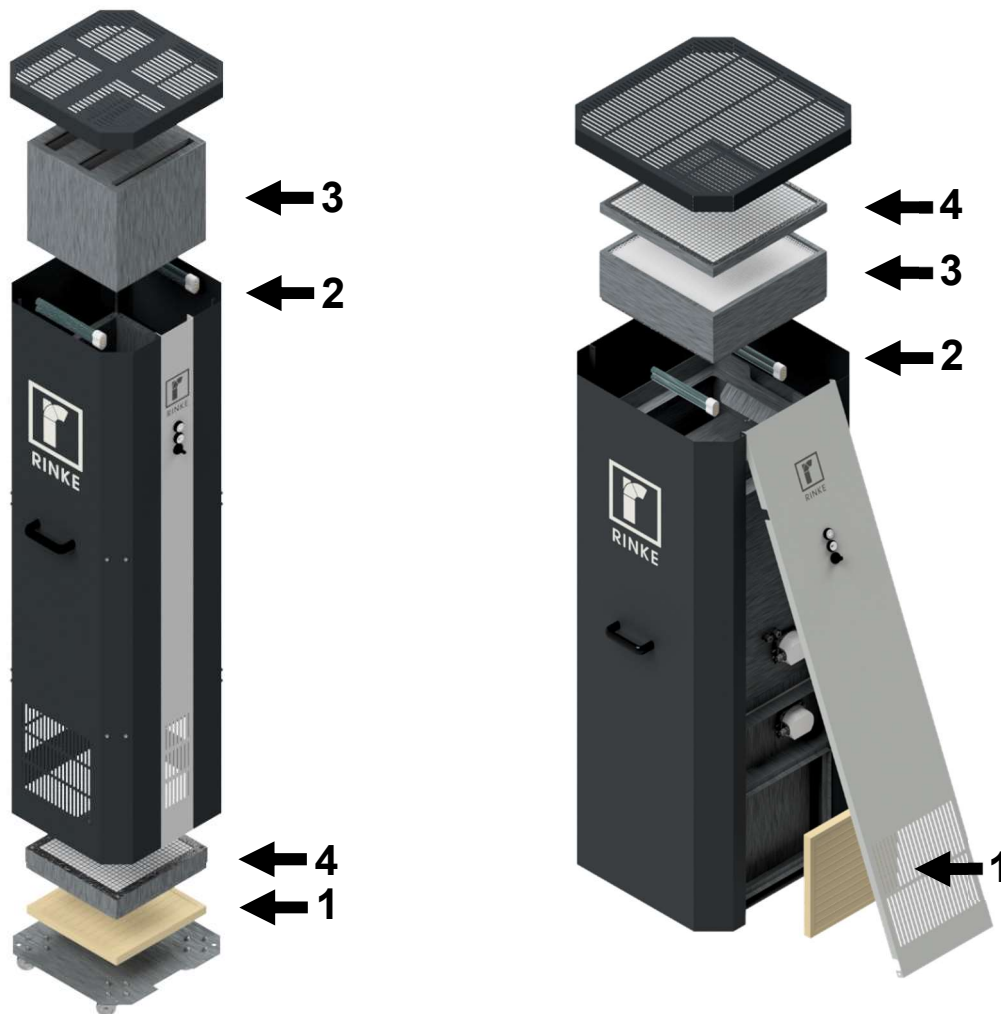
RINKE

## Produktbeschreibung

Der RINKE Luftreiniger ist ein mobiles Lüftungsgerät. Er verfügt über einen leistungsstarken Radialventilator, welcher durch einen hocheffizienten EC-Motor angetrieben wird. Die Luftmenge des Luftreinigers ist über einen Drehregler stufenlos regelbar. Die belastete Luft wird in Bodennähe angesaugt, durch den Luftreiniger gefiltert und anschließend zur Decke hin ausgeblasen. Auf diese Weise wird nach dem Verdrängungsprinzip ein Luftkreislauf erzeugt, welcher Staub und Aerosole zu Boden drängt und ein Aufsteigen und Verteilen dieser Partikel verhindert. Über eine Differenzdruckmessung mit LED-Anzeige wird ersichtlich, ob sich die Filter zugesetzt haben und ausgetauscht werden müssen. Wir bieten unseren Luftreiniger in zwei Größen an:

Typ	Small (02 01 01 02)	Large (20 20 01 10)
<b>Vorfilter</b>	ePM10 75% (M5)	ePM10 75% (M5)
<b>Aktivkohlekassette</b>	2 kg Aktivkohle	2 kg Aktivkohle
<b>HEPA Filter</b>	H14	H14
<b>UVC</b>	2x18 W el.	2x18 W el.
<b>Maße L x B x H</b>	420 x 420 x 1522 mm	547 x 547 x 1542 mm
<b>Gewicht</b>	79 kg	107 kg
<b>Strom / Spannung</b>	3,5 A / 230 V	3,5 A / 230 V
<b>Volumenstrom</b>		
Normalbetrieb (Stufe 4)	380 m <sup>3</sup> /h	660 m <sup>3</sup> /h
Boost (Stufe 10)	800 m <sup>3</sup> /h	1.700 m <sup>3</sup> /h
<b>Lautstärke</b>		
Normalbetrieb (Stufe 4)	52 dB(A)	49 dB(A)
Boost (Stufe 10)	69 dB(A)	68 dB(A)
<b>Preis</b>	3.950 € zzgl. MwSt.	4.490 € zzgl. MwSt.





### 1. Vorfilter

Feinstaubfilter werden zur Filtrierung grober Staubpartikel eingesetzt. Durch den Vorfilter wird die Lebensdauer des Schwebstofffilters erhöht.

### 2. UVC-Lampe

UVC-Licht ist eine besonders energiereiche Strahlung, die zur Sterilisation von Wasser, Luft und Oberflächen verwendet wird. Die UVC-Strahlen töten Bakterien, Pilze und Viren (z.B. *Corona-Viren*) ab und reduzieren damit die Ansteckungsgefahr.

### 3. HEPA-Filter H14

Schwebstofffilter, auch als HEPA-Filter bekannt, zeichnen sich durch einen hohen Abscheidegrad von 99,995 % aus und sind für Partikelgrößen von 0,001 bis 100 µm geeignet. Durch ihren hohen Standard nach DIN EN 1822-1 ist es möglich, Aerosole zu filtern und nach aktuellem Kenntnisstand damit auch die Ausbreitung von COVID-19 einzudämmen.

### 4. Aktivkohlefilter

Aktivkohlefilter sorgen für die Entfernung von unangenehm riechenden Stoffen, Staub, Schwermetallen sowie flüchtigen organischen Verbindungen. Dazu zählen zum Beispiel verschiedenste Ausdünstungen aus Möbeln, Kunststoffen, Reinigungsmitteln und Lacken. Unsere Aktivkohle besteht aus feinkörnigem, porösem Kohlenstoff mit sehr großer innerer Oberfläche. Schadstoffe adsorbieren an dieser und werden so aus der Raumluft gefiltert.



RINKE



## Design

Die äußere Gestaltung unserer Luftreiniger können wir auf Kundenwunsch individuell anpassen. Die Grundfarbe des Gehäuses kann in jeder RAL-Farbe\* produziert werden. Auch Ihr Logo kann durch einfarbige Folienplots auf dem Luftreiniger platziert werden (*siehe Beispiel-Abbildung links*).

\*Sollte kein Gestaltungswunsch angegeben werden, wird der RINKE Luftreiniger in der Farbe Anthrazit geliefert.

## Anwendungsempfehlung

Die Effizienz des Luftreinigers ist von vielen Faktoren abhängig. Allgemein lässt sich sagen, dass ein Luftreiniger kein Ersatz für eine ausreichende Frischluftzufuhr darstellt. Der Luftreiniger dient stattdessen als Ergänzung zur normalen Lüftung (Fensterlüftung bzw. Lüftungsanlage). Der Luftreiniger sollte idealerweise immer mittig im Raum platziert werden. Bei ungleichmäßiger Frischluftverteilung kann es alternativ sinnvoll sein, den Luftreiniger dort zu platzieren, wo nur wenig Frischluft zirkuliert.

Für die Auslegung und Einstellung des optimalen Luftvolumenstroms orientieren wir uns an der **DIN EN 15251**. In dieser ist definiert, wie die Luftvolumenströme zur Abfuhr von Personenemissionslasten ausgelegt werden sollten. Für eine besonders hohe Luftqualität wird ein Luftvolumenstrom von **36 m<sup>3</sup>/h pro Person** empfohlen.

### Lufttechnik

Raum-/Prozesslufttechnik  
Absaug-/Filteranlagen

### Dämmtechnik

Wärme-/KälteDämmung  
Schall-/Brandschutz

### Rinke GmbH

Berliner Str. 26  
34246 Vellmar  
Tel.: 0561/98278-0  
Fax: 0561/98278-99  
E-Mail: [info@rinke-gmbh.de](mailto:info@rinke-gmbh.de)  
Web: [www.rinke-gmbh.de](http://www.rinke-gmbh.de)



RINKE

**Wir beraten Sie gerne. Melden Sie sich bei uns!**

Tel.: 0561 98278 0    Mail: [info@rinke-gmbh.de](mailto:info@rinke-gmbh.de)

## Über RINKE

Seit über 65 Jahren liegt unser Fokus auf der Planung und Ausführung von maßgeschneiderten und ganzheitlichen Lösungen.

Dies erreichen wir durch die Kombination unseres Fachwissens aus den Bereichen Luft- und Dämmtechnik.

Wir produzieren Luftkanäle, lufttechnische Bauelemente, Absaug- und Filteranlagen sowie branchenspezifische Sonderkonstruktionen.

Analyse, Planung, Produktion, Montage und Wartung kommen bei uns aus einer Hand.